

# VENETO

## Alargado | Elongated



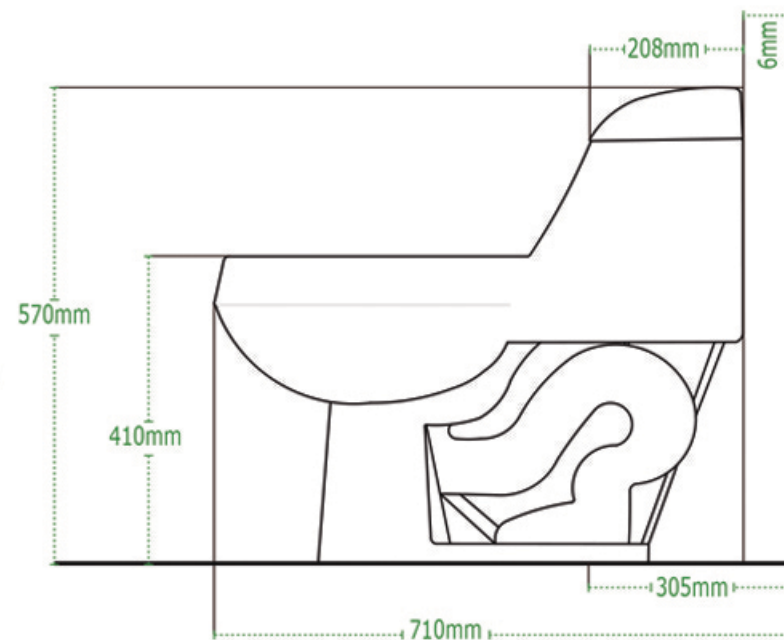
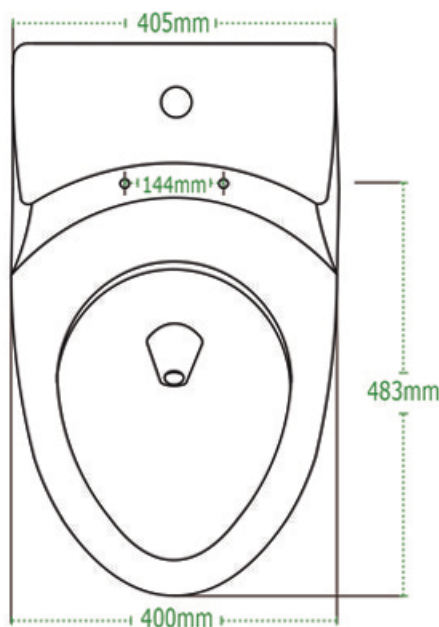
CONSUMO DE AGUA	4.8 lpd
SISTEMA	Destroyer Flush 3"
ESPEJO	8 1/8" - 6 3/8" (206.37 - 161.92 mm)
SELLO HIDRÁULICO	2 5/16" (58.73 mm)
INCLUYE	Herrojes instalados
ACCIONAMIENTO	Botón superior cromado
ALTURA	Confort Plus
ESTÁNDARES	NOM-009-CONAGUA-2001 / 010-CONAGUA-2000
PESO	38.34 kg.
VOLÚMEN	0.1563 m <sup>3</sup>

### Equivalencia de alturas

14" - 15"	Estándar
15 1/8" - 16 1/2"	Confortable
16 1/2" - 17 1/2"	Plus



\*25 años de Garantía en Cerámica.  
Un año en Herrojes, Válvulas y Componentes del funcionamiento.



NOTA: Las dimensiones mostradas en ésta ficha técnica son nominales y podrán variar dentro de los rangos de tolerancia establecidos por el estándar vigente de la NOM. Las dimensiones señaladas están en pulgadas, por lo que se multiplican por 2.54 que es el factor de conversión a cm.

