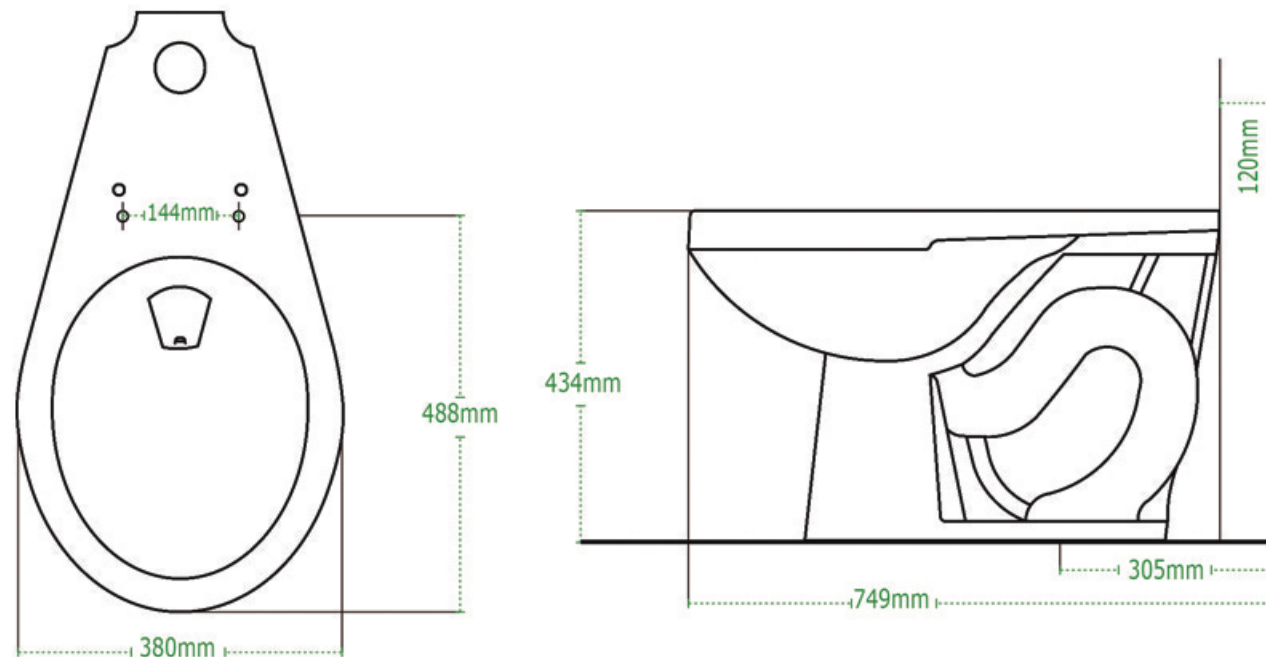


HANDY FLUX

Alargado | Elongated



NOTA: Las dimensiones mostradas en ésta ficha técnica son nominales y podrán variar dentro de los rangos de tolerancia establecidos por el estándar vigente de la NOM. Las dimensiones señaladas están en pulgadas, por lo que se multiplican por 2.54 que es el factor de conversión a cm.

CONSUMO DE AGUA	4.8 lpd
SISTEMA	Fluxómetro
ESPEJO	6 3/8 - 8 7/8" (161.92 - 225.42 mm)
SELLO HIDRÁULICO	2 3/8" (60.32 mm)
INCLUYE	Spud de 1 1/2" sin instalar
ACCIONAMIENTO	Fluxómetro
ALTURA	Especial
ESTÁNDARES	NOM-009-CONAGUA-2001
PESO	23.49 kg.
VOLÚMEN	0.1191 m ³

Equivalencia de alturas

14" - 15"	Estándar
15 1/8" - 16 1/2"	Confortable
16 1/2" - 17 1/2"	Plus



*25 años de Garantía en Cerámica.
Un año en Herrajes, Válvulas y Componentes del funcionamiento.

